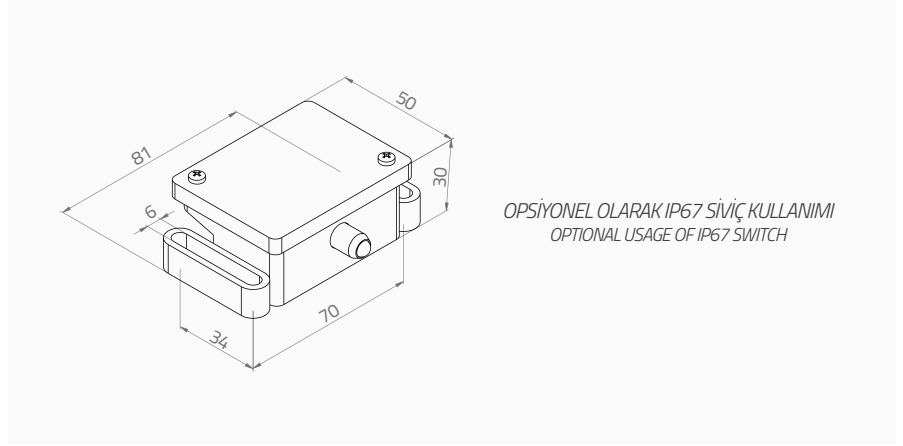


REGÜLATÖR - UZAKTAN KONTROL - GERGİ KASNAĞI SIVIÇI

OVERSPEED GOVERNOR - REMOTE CONTROLLER - TENSION PULLEY SWITCH



Ürün Kodu Product Code	25001 (Regülatör - OSG)
Ürün Kodu Product Code	25002 (Uzaktan Kontrol - Remote Controller)
Ürün Kodu Product Code	25003 (Gergi Kasnağı - Tension Pulley)
Mekanik Ömür Mechanical Durability	5.000.000 Açma-Kapama On-Off
Çalışma Sıcaklığı Operating Temperature	-5 / +60 °C
Koruma Sınıfı Protection Degree	IP2X – IPX4
Çalışma Gerilimi (Ue) Rated Operating Voltage	24V 10A - 220V 6A
Çalışma Akımı (Ie) Operating Current	15 A
Yalıtım Gerilimi (Ui) Rated Insulation Voltage	660V
Çalışma Frekansı (f) Operating Frequency	50 - 60 Hz
Kullanım Sınıfı Usage Class	AC15
Isınma Akımı Heat Current	10 A
Standart Standards	EN 60947-5-1, IEC 60947-1, EN60529, EN60695-2-11