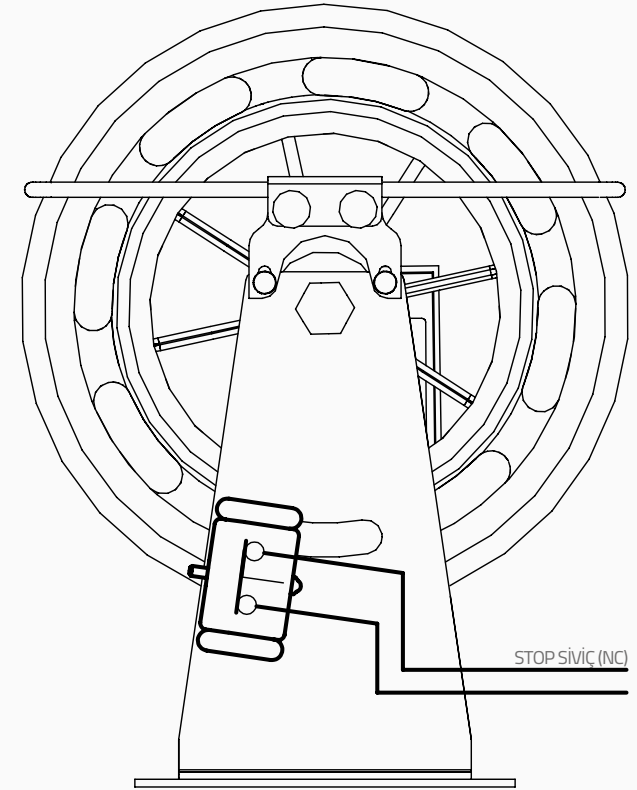
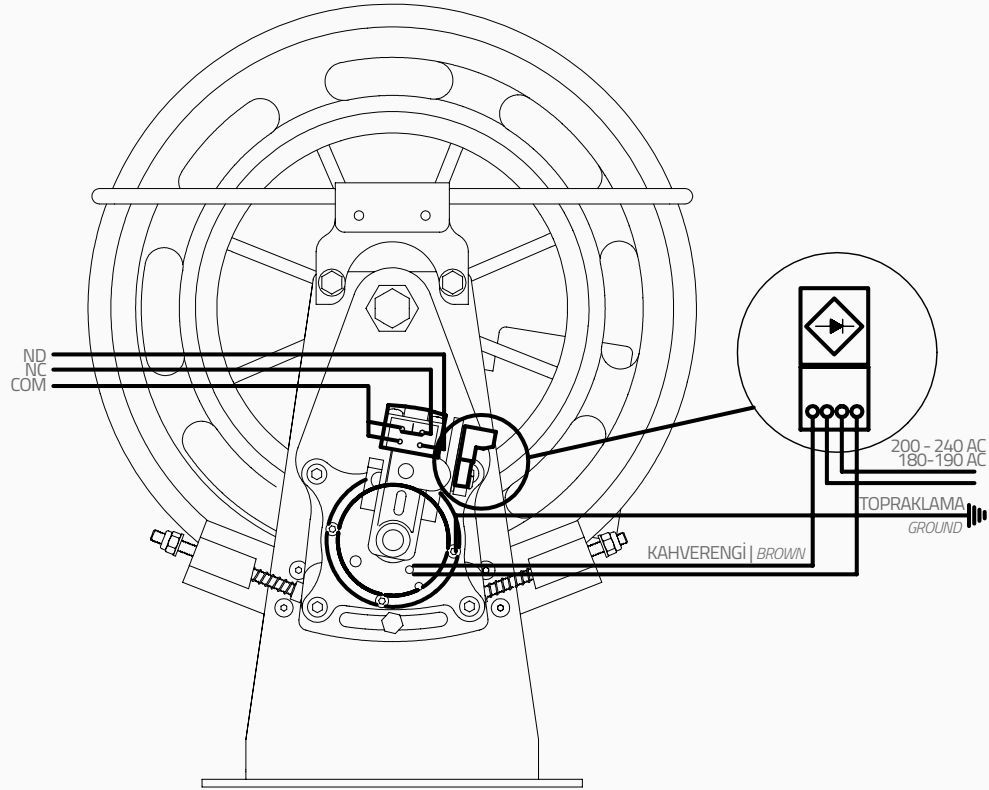


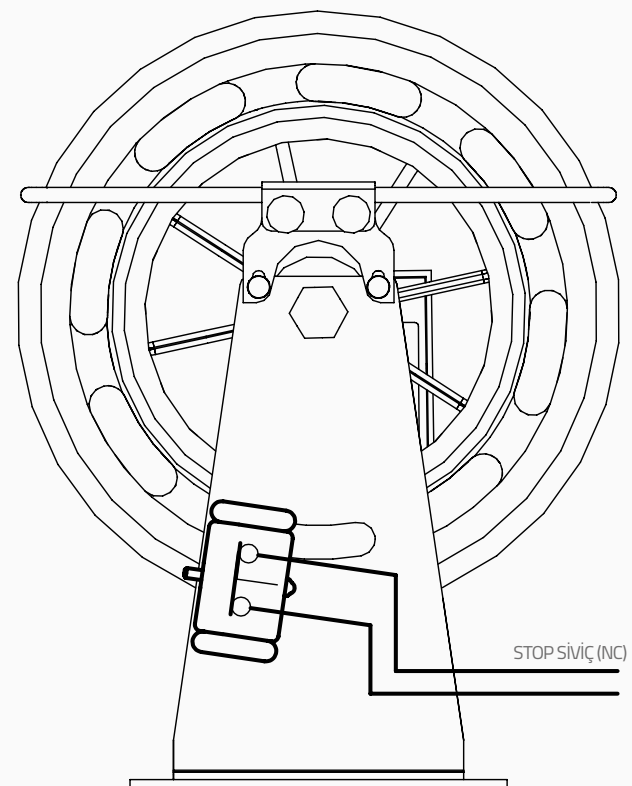
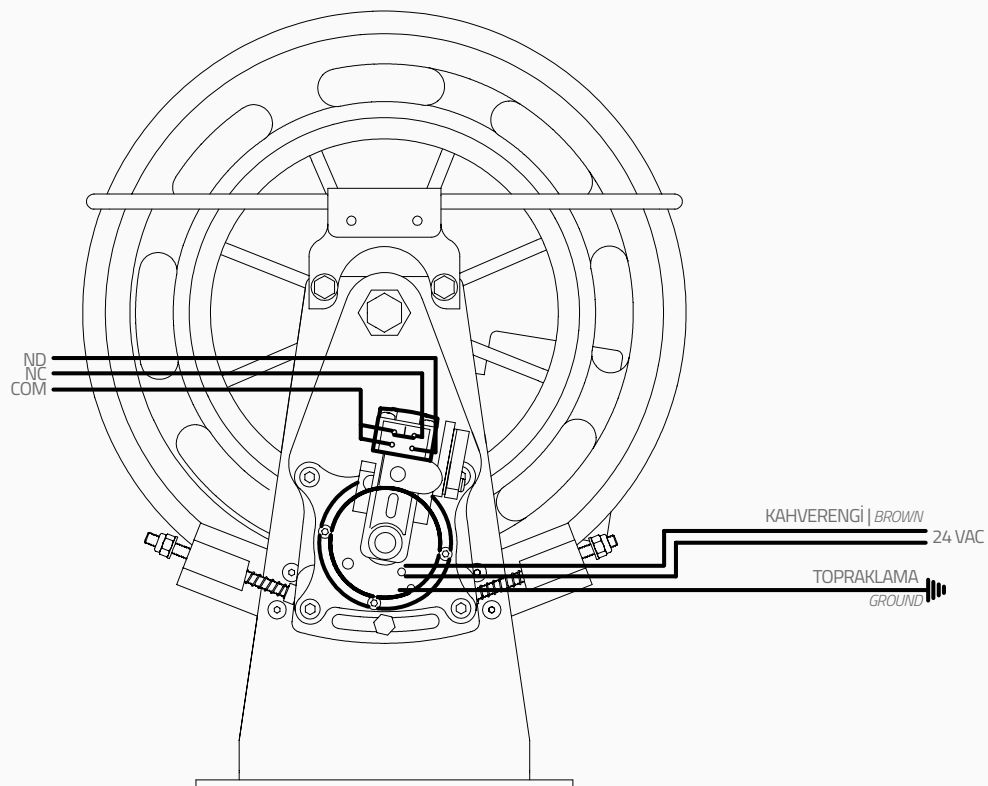
OSG A - OSG B - SSG
BAĞLANTI ŞEMASI | SYSTEM CONNECTION

190 V / 0,38 AMP
A3 BOBİN | UCM COIL



OSG A - OSG B - SSG
BAĞLANTI ŞEMASI | SYSTEM CONNECTION

24 V / 3,60 AMP
A3 BOBİN | UCM COIL



UYARI | ATTENTION

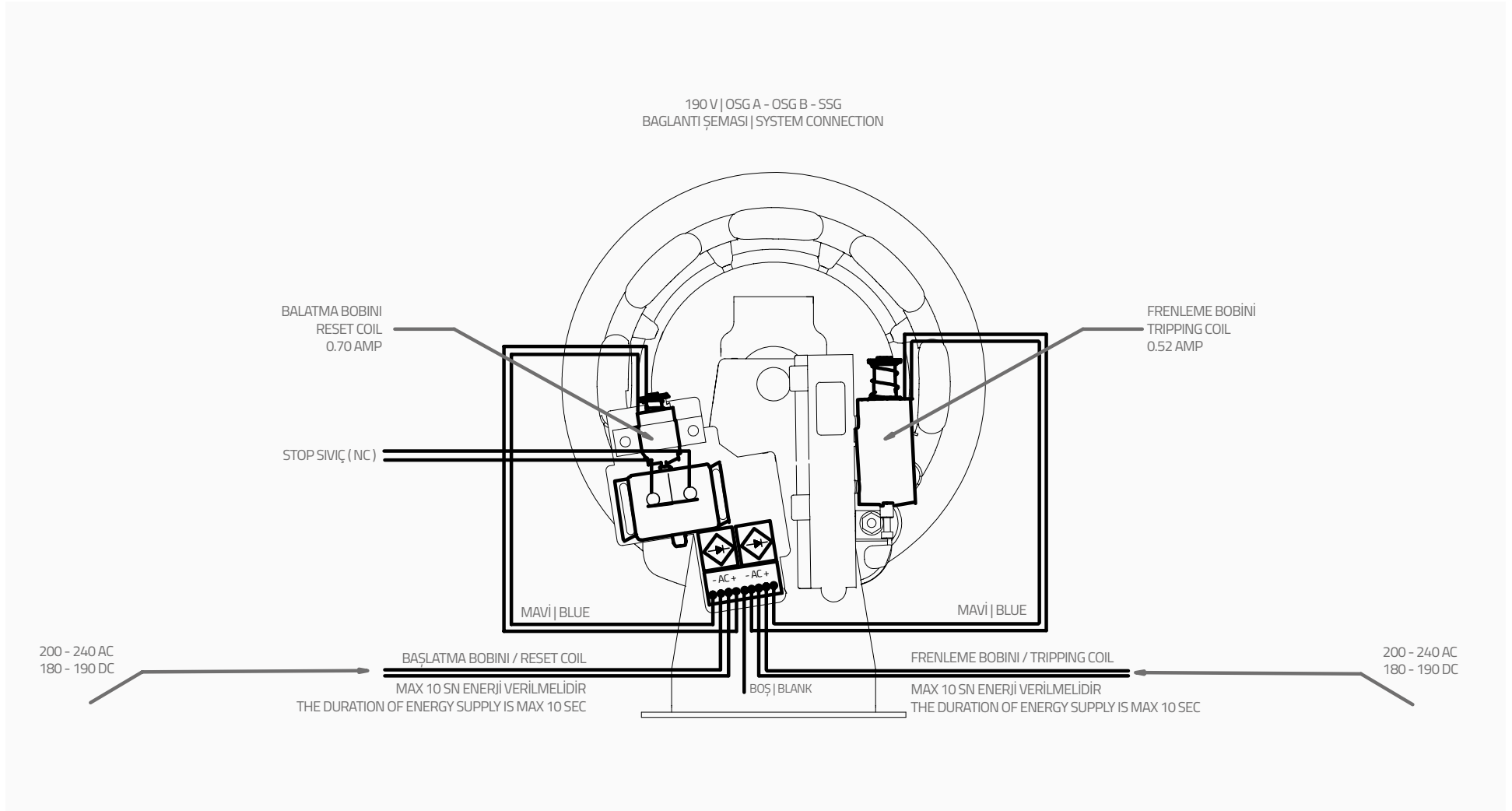
PANO VE BOBİNLER ARASI KABLO MESAFESİ MAX 5 MT OLMALIDIR. DAHA UZUN MESAFELERDE ÇALIŞMAYABİLİR, BU DURUMDA SMPS GÜÇ KAYNAĞI KULLANMANIZ ÖNERİLİR.
THE CABLE DISTANCE BETWEEN THE PANEL AND COIL SHOULD BE MAX 5 MT. FOR LONGER DISTANCES IT COULD NOT WORK, IN THIS CASE IT IS ADVISED TO USE SMPS POWER DEVICE.

190 V

OSG A - OSG B - SSG

UZAKTAN KONTROL | REMOTE CONTROL (MRL)

BAĞLANTI ŞEMASI | SYSTEM CONNECTION

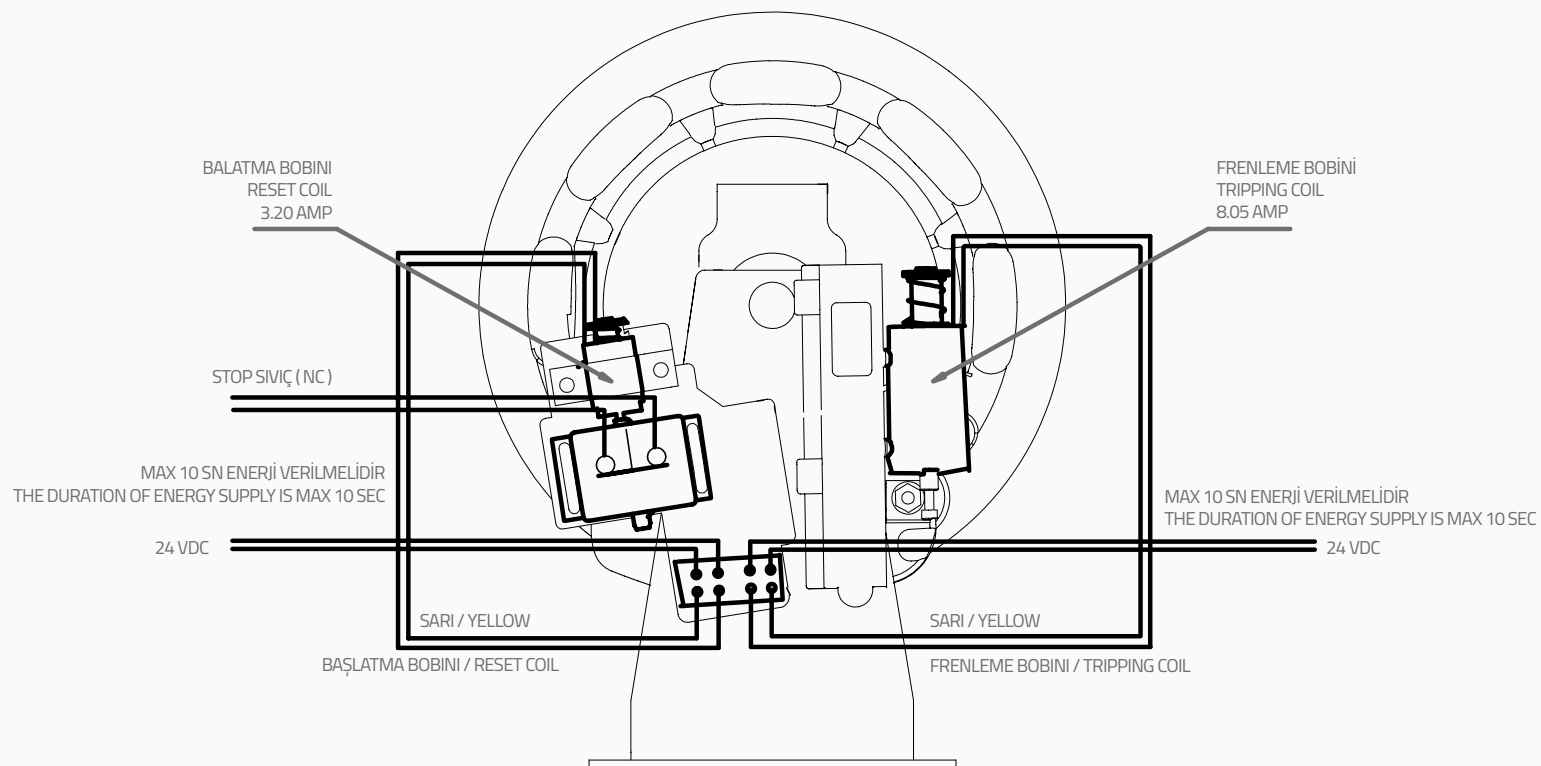


24 V

OSG A - OSG B - SSG

UZAKTAN KONTROL | REMOTE CONTROL (MRL)

BAĞLANTI ŞEMASI | SYSTEM CONNECTION

24 V | OSG A - OSG B - SSG
BAĞLANTI ŞEMASI | SYSTEM CONNECTION

UYARI | ATTENTION

PANO VE BOBİNLER ARASI KABLO MESAFESİ MAX 5 MT OLMALIDIR. DAHA UZUN MESAFELERDE ÇALIŞMAYABİLİR, BU DURUMDA SMPS GÜÇ KAYNAĞI KULLANMANIZ ÖNERİLİR.
THE CABLE DISTANCE BETWEEN THE PANEL AND COIL SHOULD BE MAX 5 MT. FOR LONGER DISTANCES IT COULD NOT WORK, IN THIS CASE IT IS ADVISED TO USE SMPS POWER DEVICE.