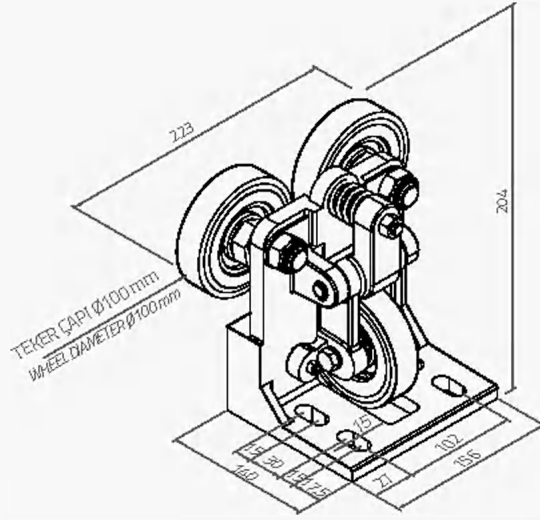


MAKARALI DÖKÜM GÖVDELİ PATEN SPRING LOADED ROLLER GUIDE SHOES



ÜRÜN KODU PRODUCT CODE	RAY KALINLIK GUIDE RAIL BLADE THICKNESS (mm)	MAX ÇALIŞMA HIZI MAX. NOMINAL SPEED (m/s)	MAX TAŞIMA KAPASİTESİ MAX. LOAD CAPACITY (N)			UYUMLU BAĞLANTI VİDASI COMPATIBLE CONNECTION SCREW	AĞIRLIK WEIGHT (kg)
			N(0,63 m/s)	N(1,00 m/s)	N(1,60 m/s)		
3001.5	5	1,60	2140	2090	1550	M14-M12	7,96
3001.9	9		2140	2090	1550		
3001.10	10		2140	2090	1550		
3001.16	16		2140	2090	1550		

KOLİDEKİ MİKTAR PACKAGE QUANTITY (pcs)	EN WIDTH (cm)	BOY LENGTH (cm)	YÜKSEKLİK HIGH (cm)	KOLİ AĞIRLIĞI TOTAL WEIGHT (kg)
4	31	38	21	32

UYUMLU RAY TİPLERİ ACCEPTABLE GUIDE RAIL

T45-T50-T65-T70-T75-T78-T80-T82-T89-T90-T114-T125

5-9-10-16 mm'lik Klavuz Raya Kullanma İmkânı
Available to Use With 5-9-10-16mm Guide Rail

Asınmaya Dayanıklısı Ses Yapmayan Poliüretan Paten
Abrasion Resistant Silent Polyurethane Guide Shoe Insert

Titreşimleri Maksimum Absorbe Etme Özelliği
Maximum Vibration Absorbtion

Delik Ölçüleri Diğer Patenlere Uyumlu
Hole Measures More Compatible Than Other Guide Shoes