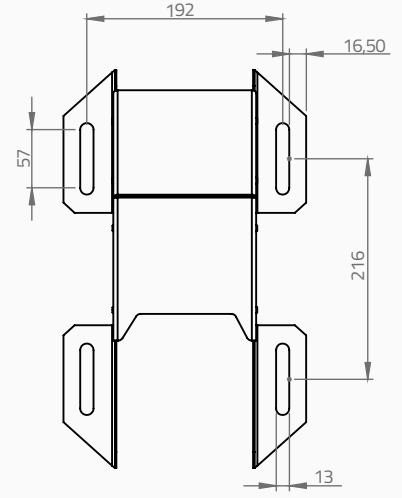
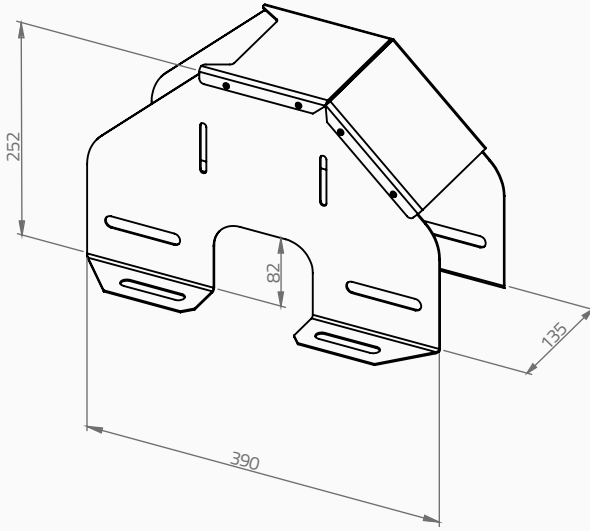
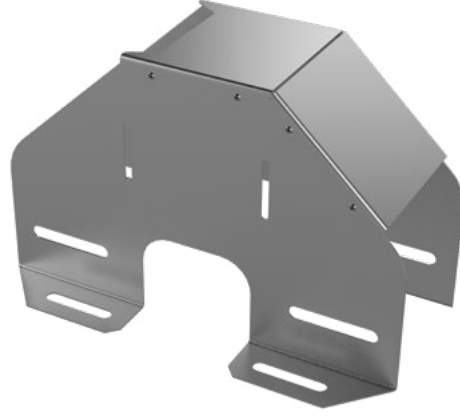


**KASNAK KORUMA SACLARI**  
***SHEAVE PROTECTION COVERS***

## SAPTIRMA KASNAĞI KORUMA SACI DIVERTING SHEAVE PROTECTION COVER

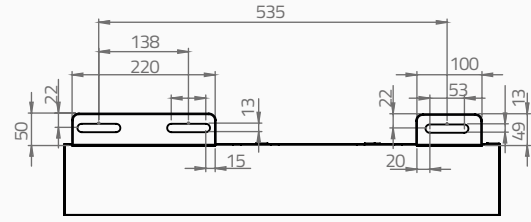
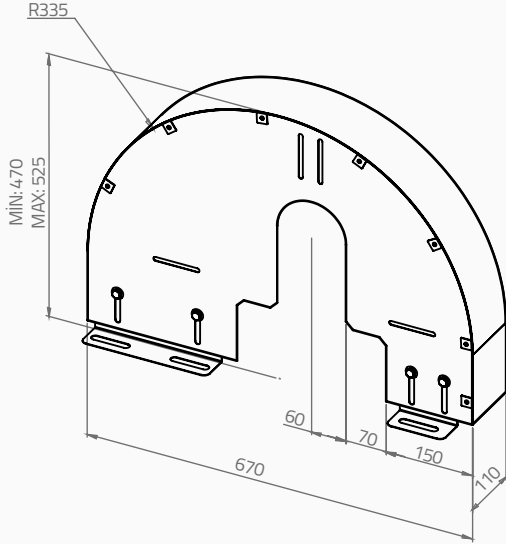
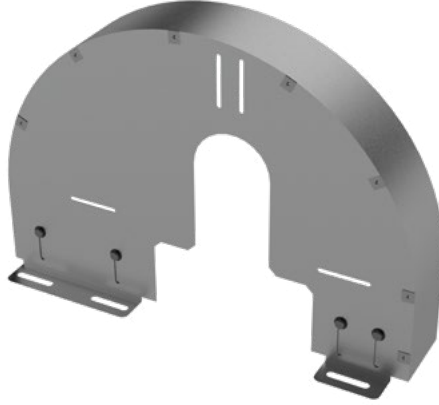


ÜRÜN KODU PRODUCT CODE	MAX KASNAK ÇAPİ MAX SHEAVE DIAMETER (Ø mm)	SAC KALINLIĞI SHEET IRON THICKNESS (mm)	UYUMLU BAĞLANTI VİDASI COMPATIBLE CONNECTION BOLT	AĞIRLIK WEIGHT (kg)
15007	400	1	M12 (4 ad/pcs)	1,70

TÜM METAL YÜZEYLER GALVANİZLİDİR.  
ALL METAL SURFACES ARE GALVANIZED.

# TAHRİK KASNAĞI KORUMA SACI

## TRACTION SHEAVE PROTECTION COVER

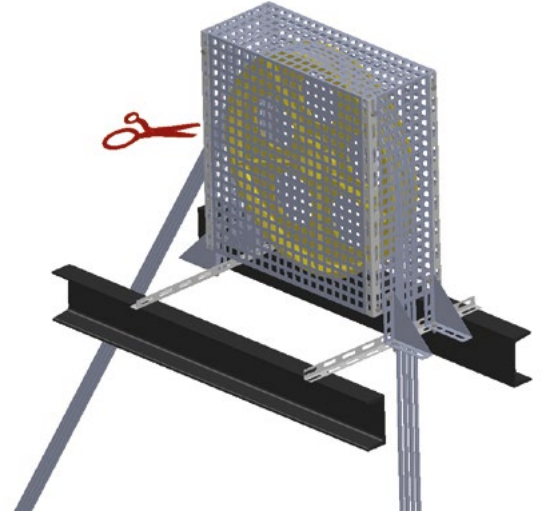
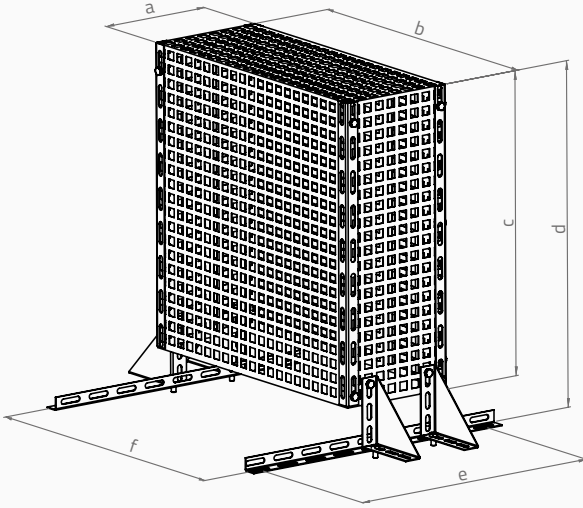
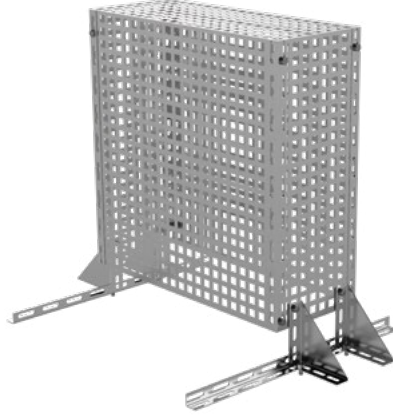


KASNAK KORUMA SACLARI  
SHEAVE PROTECTION COVERS

ÜRÜN KODU PRODUCT CODE	MAX KASNAK ÇAPI MAX SHEAVE DIAMETER (Ø mm)	SAC KALINLIĞI SHEET IRON THICKNESS (mm)	ALTİKÖŞE SOMUN HEXAGON NUTS (DIN 933)	PUL FLAT WASHERS (DIN 934)	UYUMLU BAĞLANTI VİDASI COMPATIBLE CONNECTION BOLT (DIN 125)	AĞIRLIK WEIGHT (kg)
15006	650	1	M12 (4 ad/pcs)	M12 (4 ad/pcs)	M12 (3 ad/pcs)	2,9

TÜM METAL YÜZEYLER GALVANİZLİDİR.  
ALL METAL SURFACES ARE GALVANIZED.

## SAPTIRMA KASNAĞI KORUMA SACI DIVERTING SHEAVE PROTECTION COVER



KOD CODE	a	b	c	d	e	f
15002	210	530	530	min:530 max:630	480	555
15004	210	590	590	min:590 max:690	480	555

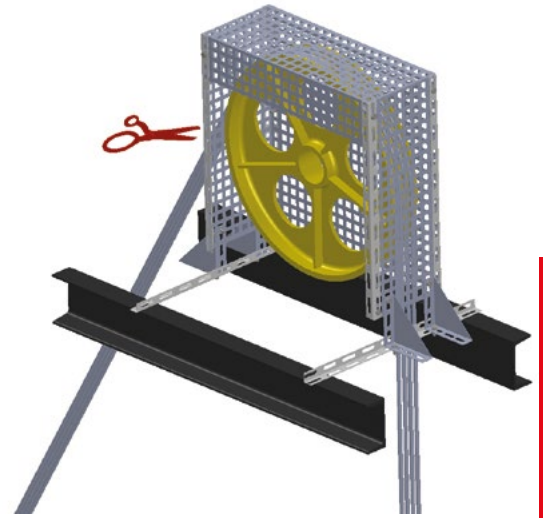
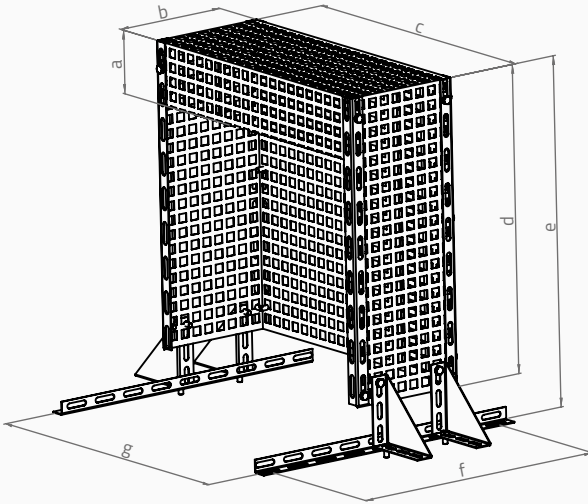
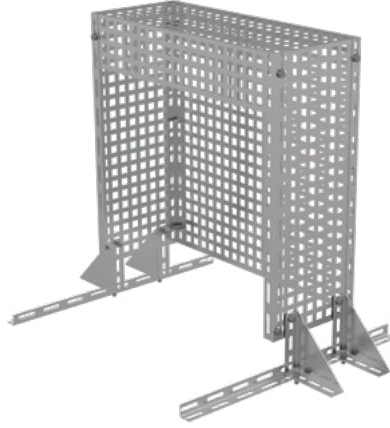
ÜRÜN KODU PRODUCT CODE	ÖLÇÜLER DIMENSIONS (mm)	MAX KASNAK ÇAPI MAX SHEAVE DIAMETER (Ø mm)	SAC KALINLIĞI SHEET IRON THICKNESS(mm)	ALTI KÖŞE BAŞLI CİVATA HEXAGON HEAD BOLTS THREADED UP TO HEAD (DIN 933)	ALTIKÖŞE SOMUN HEXAGON NUTS (DIN 934)	TABAN BAĞLANTI VİDASI BASE CONNECTION BOLTS	AĞIRLIK WEIGHT (kg)
15000	İSTEĞE ÖZEL ÖLÇÜDE İMALAT SPECIAL PRODUCTION	-	0,8	M8x15 (32 ad/pcs)	M8 (32 ad/pcs)	M8	-
15002	530x180 h:530	520	0,8	M8x15 (32 ad/pcs)	M8 (32 ad/pcs)	M8	4,70
15004	590x180 h:590	590	0,8	M8x15 (32 ad/pcs)	M8 (32 ad/pcs)	M8	5,00

KOLİDEKİ MİKTAR PACKAGE QUANTITY (pcs)	EN WIDTH (cm)	BOY LENGTH (cm)	YÜKSEKLİK HIGH (cm)	AĞIRLIK WEIGHT (kg)
5	59	59	12	25,00

TÜM METAL YÜZEYLER GALVANİZLİDİR.  
ALL METAL SURFACES ARE GALVANIZED.

# TAHRİK KASNAĞI KORUMA SACI

## TRACTION SHEAVE PROTECTION COVER



KASNAK KORUMA SACLARI  
SHEAVE PROTECTION COVERS

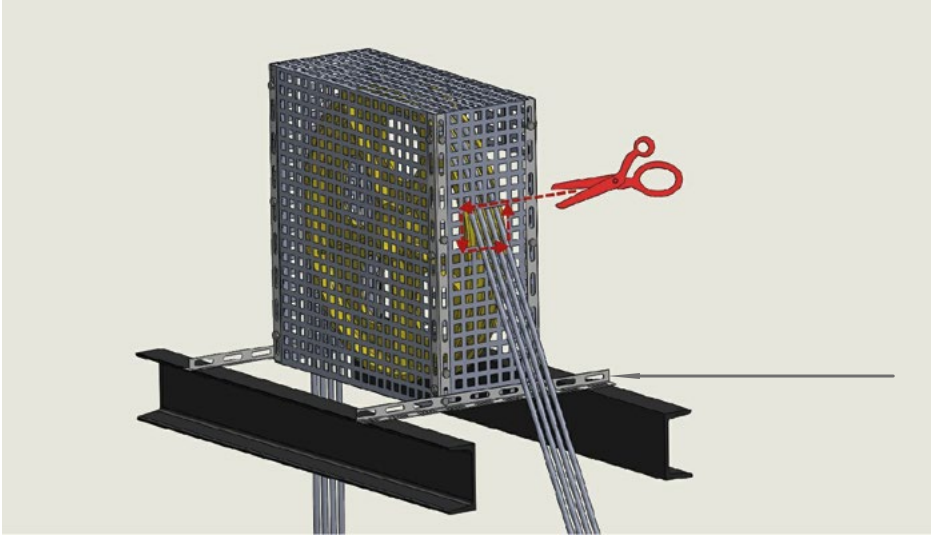
KOD CODE	a	b	c	d	e	f	g
15001	130	210	530	530	min:530 max:630	480	555
15003	130	210	590	590	min:590 max:690	480	555

ÜRÜN KODU PRODUCT CODE	ÖLÇÜLER DIMENSIONS (mm)	MAX KASNAK ÇAPDI MAX SHEAVE DIAMETER (Ø mm)	SAC KALINLIĞI SHEET IRON THICKNESS(mm)	ALTI KÖŞE BAŞLI CİVATA HEXAGON HEAD BOLTS THREADED UP TO HEAD (DIN 933)	ALTIKÖŞE SOMUN HEXAGON NUTS (DIN 934)	TABAN BAĞLANTI VİDASI BASE CONNECTION BOLTS	AĞIRLIK WEIGHT (kg)
15000	İSTEĞE ÖZEL ÖLÇÜDE İMALAT SPECIAL PRODUCTION	-	0,8	M8x15 (32 ad/pcs)	M8 (32 ad/pcs)	M8	-
15001	530x180 h:530	520	0,8	M8x15 (32 ad/pcs)	M8 (32 ad/pcs)	M8	4,50
15003	590x180 h:590	590	0,8	M8x15 (32 ad/pcs)	M8 (32 ad/pcs)	M8	4,80

KOLİDEKİ MİKTAR PACKAGE QUANTITY (pcs)	EN WIDTH (cm)	BOY LENGHT (cm)	YÜKSEKLİK HIGH (cm)	AĞIRLIK WEIGHT (kg)
5	59	59	10	24,00

TÜM METAL YÜZEYLER GALVANİZLİDİR.  
ALL METAL SURFACES ARE GALVANIZED.

## KASNAK KORUMA SACI KULLANMA TALİMATI OPERATING INSTRUCTION OF SHEAVE PROTECTION COVER



### ■ NORMAL KULLANIM

KORUMA SACINI UYGUN BİR ŞEKİLDE TAHRİK KASNAĞINI KAPATAÇAK ŞEKİLDE YERLEŞTİRİNİZ.

KUTUDAN ÇIKAN 1 NOLU BAĞLANTI PROFİLİNİ UYGUN BİR ŞEKİLDE MAKİNE ŞASESİNE VİDALAR YARDIMI İLE MONTE EDİNİZ. VİDALARI MONTE ETMEK İÇİN GEREKİYORSA MAKİNE ŞASESİNE M8x15 VİDAYA UYGUN DELİKLER AÇINIZ.

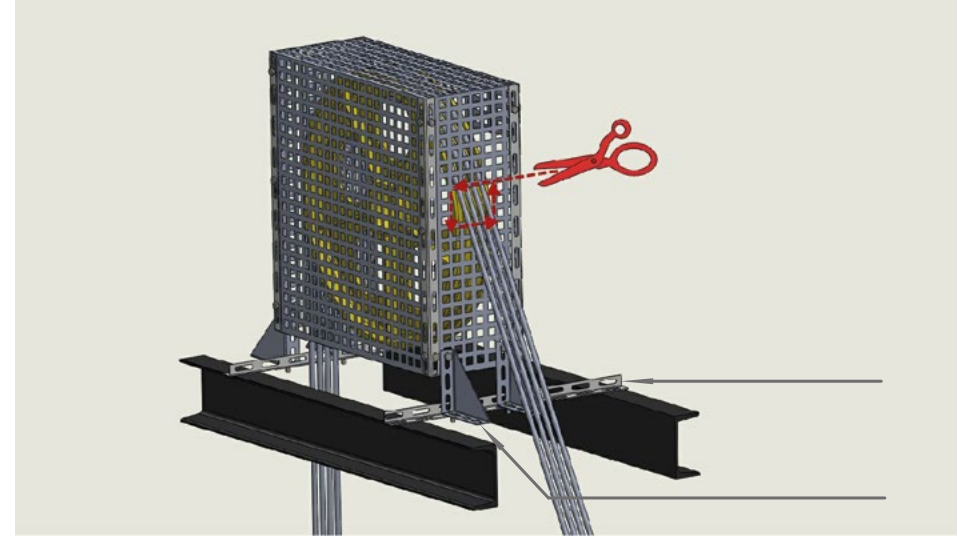
KORUMA SACI, SAC MAKASI İLE KESİLEBİLMEKTEDİR, GEREKTİĞİNDE UYGUN YERDEN KESEREK HALATIN GEÇMESİNİ SAĞLAYINIZ.

### ORDINARY USE

ESTABLISH THE PROTECTION COVER A WAY TO COVER OF THE TRACTION SHEAVE.

ASSEMBLE THE CONNECTION PART OF PROFILE OF NO:1 WHICH IS GIVEN WITH PRODUCTS TO TRACTION MACHINE SUSPENSION WITH HELP OF SCREWS.

THE PROTECTION COVER CAN BE CUT BY WIRE CUTTER. WHEN NECESSARY CAN BE PROVIDED TO PASS OF ROPES BY CUTTING APPROPRIATE PLACE.



### ■ YÜKSELMEK GEREKİRSE

KASNAK KORUMA SACI YÜKSEKLİĞİ YETERSİZ GELİRSE 2 NOLU BAĞLANTI PROFİLİ İLE RESİMDE GÖSTERİLDİĞİ GİBİ MONTE EDİNİZ. BU YAKLAŞIK 10 cm MESAFE KAZANDIRACAKTIR.

### IF NECESSARY ELEVATE

IF INSUFFICIENT OF HEIGHT OF PULLEY PROTECTION COVER, SHOULD BE MOUNTED AS SHOWN IN THE FIGURE AT NO:2 WITH CONNECTION PROFILE. THIS OPERATE CAN PROVIDE A DISTANCE OF 10 cm.