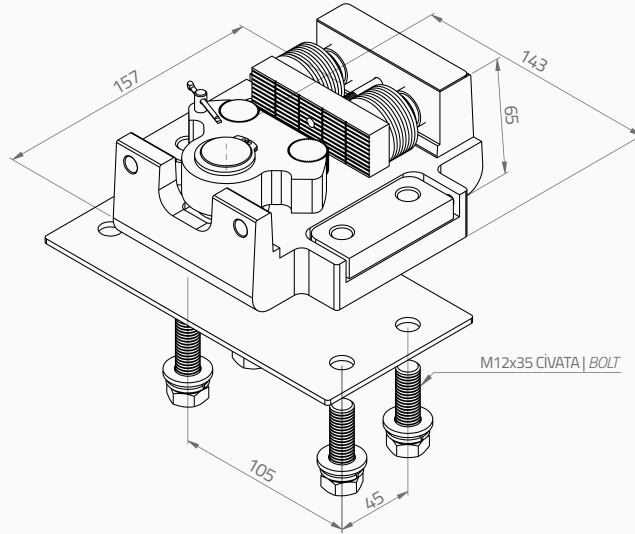


ALY01

KAYDIRMALI FREN BLOKU | PROGRESSIVE SAFETY GEAR

DIN EN81-20/-50
2014/33/EU

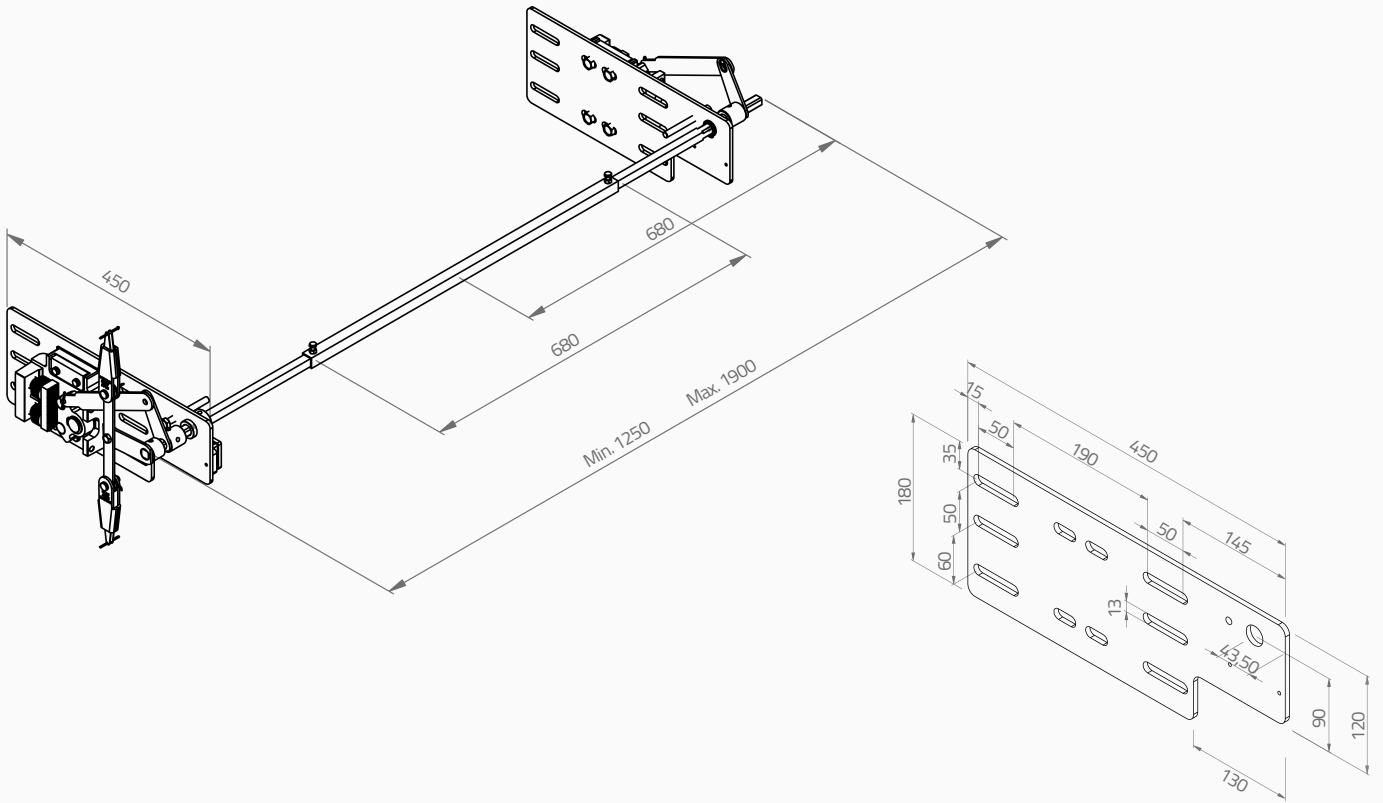
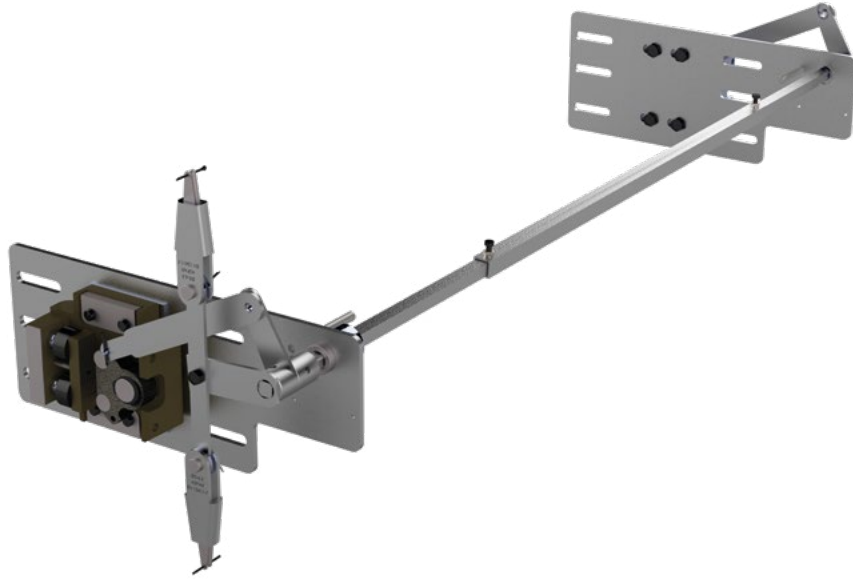


9 mm	KAPASİTE CAPACITY (P+Q) (kg)	1400	1710	1905	2135	2345	2550
	NOMİNAL HIZ NOMINAL SPEED (m/s)	1.60	1.20	1.00	0.80	0.63	0.50
16 mm	KAPASİTE CAPACITY (P+Q) (kg)	1700	2150	2405	2720	2970	3200
	NOMİNAL HIZ NOMINAL SPEED (m/s)	1.60	1.20	1.00	0.80	0.63	0.50

FRENLEME YÖNÜ DIRECTION	VA (MAX) FRENLEME HIZI TRIPPING SPEED	MİN TAŞIMA KAPASİTESİ (P+Q) MIN LOAD	KILAVUZ RAY TİPİ GUIDE RAIL TYPE	KILAVUZ RAY YAG ÖZELLİKLERİ LUBRICATOR OIL FOR GUIDE RAIL	KILAVUZ RAY ÖZELLİKLERİ GUIDE RAIL CHARACTER
AŞAĞI YUKARI BI-DIRECTIONAL	2.15 m/s	600 kg	T70 - T82 - T89 - T90 - T114 - T125 - T127	DIN51524 HLP32 HLP46	SOĞUK ÇEKME VE İŞLENMİŞ COLD DRAWN & MACHINED

BELGE KURULUŞU NOTIFIED BODY	BELGE NO REGISTERED NO	TİP ADI TYPE NAME	BELGE GEÇERLİLİK TARİHİ VALID DATE
LIFT TU-SOFIA	874K/TE/11.10.2017	ALY01	11.10.2022

ALY01 PLAKALI | WITH PLATE



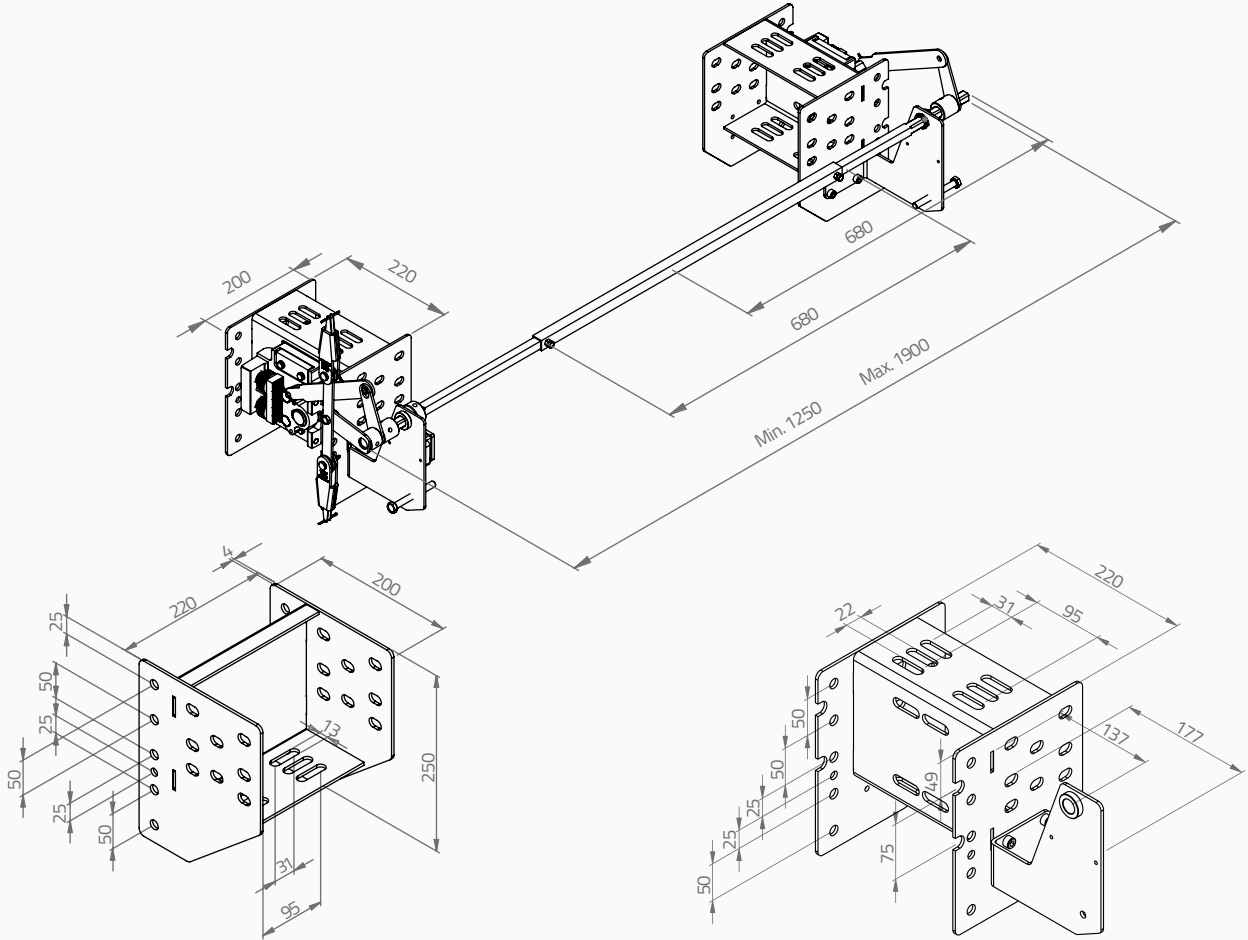
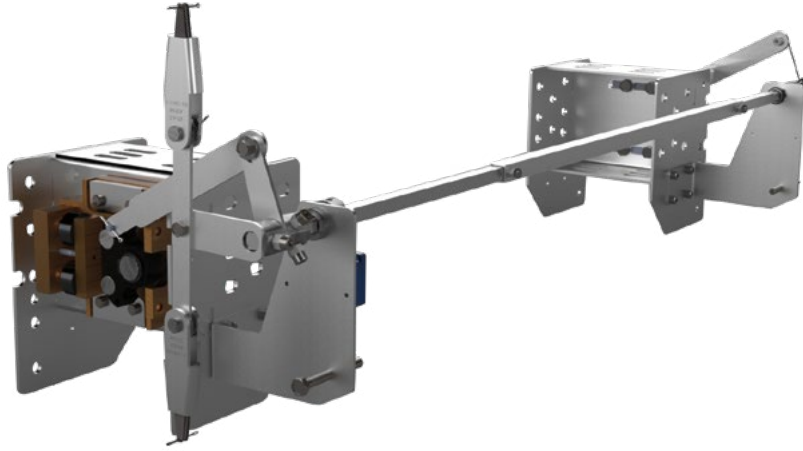
PLAKA | PLATE

Plaka Kalınlığı 6 mm | Plate Thickness 6 mm

KOLİ BİLGİLERİ | PACKING MEASURE

ÜRÜN KODU PRODUCT CODE	ÜRÜN ADI PRODUCT DESCRIPTION	EN WIDTH (cm)	BOY LENGTH (cm)	YÜKSEKLİK HEIGHT (cm)	AĞIRLIK WEIGHT (kg)
9901	KAYDIRMALI FREN BLOKU PLAKALI 9 mm PROGRESSIVE SAFETY GEAR WITH PLATE 9 mm	46	20	17	21
9902	KAYDIRMALI FREN BLOKU PLAKALI 16 mm PROGRESSIVE SAFETY GEAR WITH PLATE 16 mm				

ALY01
SEHBALI | WITH CONNECTION PLATFORM



ALT SEHBA | BOTTOM CONNECTION PLATFORM

ÜST SEHBA | UPPER CONNECTION PLATFORM

KOLİ BİLGİLERİ | PACKING MEASURE

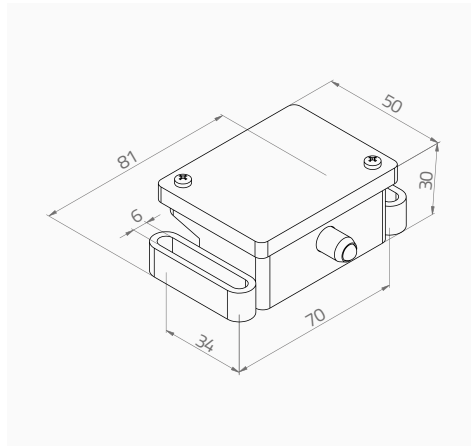
ÜRÜN KODU PRODUCT CODE	ÜRÜN ADI PRODUCT DESCRIPTION	EN WIDTH (cm)	BOY LENGTH (cm)	YÜKSEKLİK HEIGHT (cm)	AĞIRLIK WEIGHT (kg)
9903	KAYDIRMALI FREN BLOKU SEHBALI 9 mm PROGRESSIVE SAFETY GEAR WITH CONNECTION PLATFORM 9 mm	70	23	30	26
9904	KAYDIRMALI FREN BLOKU SEHBALI 16 mm PROGRESSIVE SAFETY GEAR WITH CONNECTION PLATFORM 16 mm				

BAĞLANTI PARÇALARI | CONNECTION PARTS



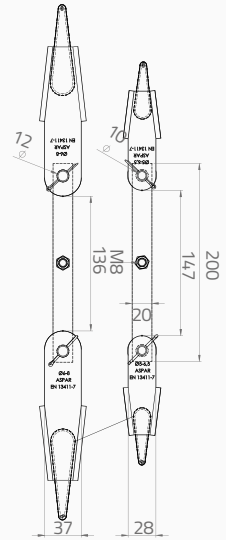
Radansa Cable Joint Assembly	-	-	1 Adet Pcs
Çekme Kolları Draft Arms	-	-	2 Adet Pcs
Ayarlanabilir Bağlama Çubukları Adjustable Connection Rod	-	3 x 680 mm	3 Adet Pcs
Gövde Civataları/Plakalı Body Bolts/With Plate	M12x30	DIN 933	12 Adet Pcs
Gövde Civataları/Sehbalı Body Bolts/With Platform	M12x30	DIN 933	16 Adet Pcs
Gövde Somunları/Plakalı Body Nuts/With Plate	M12 Fiberli Somun Nylon Insert Nut	DIN 985	12 Adet Pcs
Gövde Somunları/Sehbalı Body Nuts/With Platform	M12 Fiberli Somun Nylon Insert Nut	DIN 985	16 Adet Pcs
Kurtarma Civataları Rescue Bolt	M10x50 Inbus Hexagon Socket Head Cap	DIN 912	2 Adet Pcs
Siviç Safety Switch	-	ASPAR Marka/ASPAR Brand	1 Adet Pcs
Siviç Atma Bileziği Switch Removal Ring	-	-	1 Adet Pcs
Siviç Civataları Switch Screw	M5x10 YSB Cross Recessed Raised Cheese Head Screws	DIN 7985	2 Adet Pcs
Halat Klemensi Rope Clips	Ø6 mm	JIS	2 Adet Pcs
Kopilya Split Pin	DIN 94	DIN 94	2 Adet Pcs

siviç | SWITCH



RADANSA | CABLE JOINT ASSEMBLY

EN13411-7



Ürün Kodu PRODUCT CODE	25001
Mekanik Ömür Mechanical Durability	5.000.000 Açma-Kapama On-Off
Çalışma Sıcaklığı Operating Temperature	-5 / +60 °C
Koruma Sınıfı Protection Degree	IP2X – IPX4
Çalışma Gerilimi (Ue) Rated Operating Voltage	24V 10A - 220V 6A
Çalışma Akımı (Ie) Operating Current	15 A
Yalıtım Gerilimi (Ui) Rated Insulation Voltage	660V
Çalışma Frekansı (f) Operating Frequency	50 - 60 Hz
Kullanım Sınıfı Usage Class	AC15
Isınma Akımı Heat Current	10 A
Standart Standarts	EN 60947-5-1, IEC 60947-1, EN60529, EN60695-2-11

ÜRÜN KODU PRODUCT CODE	ÜRÜN ADI PRODUCT DESCRIPTION
9960	RADANSA Ø5-6,5 mm (EN 13411-7) CABLE JOINT ASSEMBLY Ø5-6,5 mm (EN 13411-7)
9961	RADANSA Ø6-8 mm (EN 13411-7) CABLE JOINT ASSEMBLY Ø6-8 mm (EN 13411-7)